

Barevná fotokopírka formátu A3

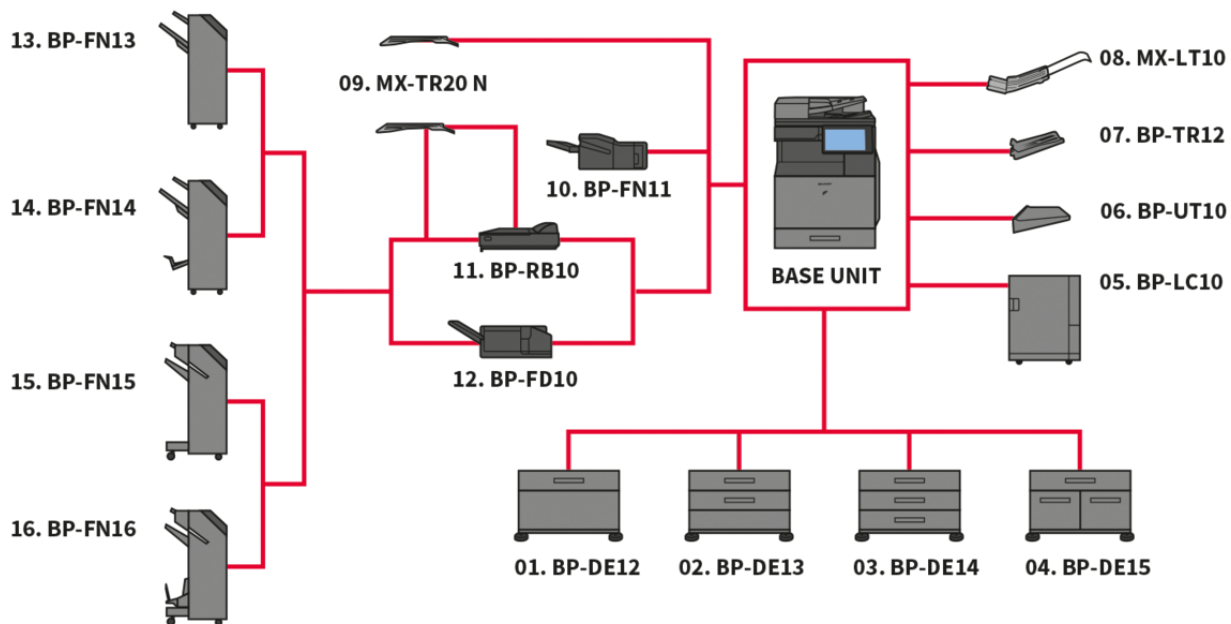
# BP-50C26

Konstrukce připravená na budoucnost s přísnými bezpečnostními funkcemi a vynikajícími funkcemi pro hybridní práci.



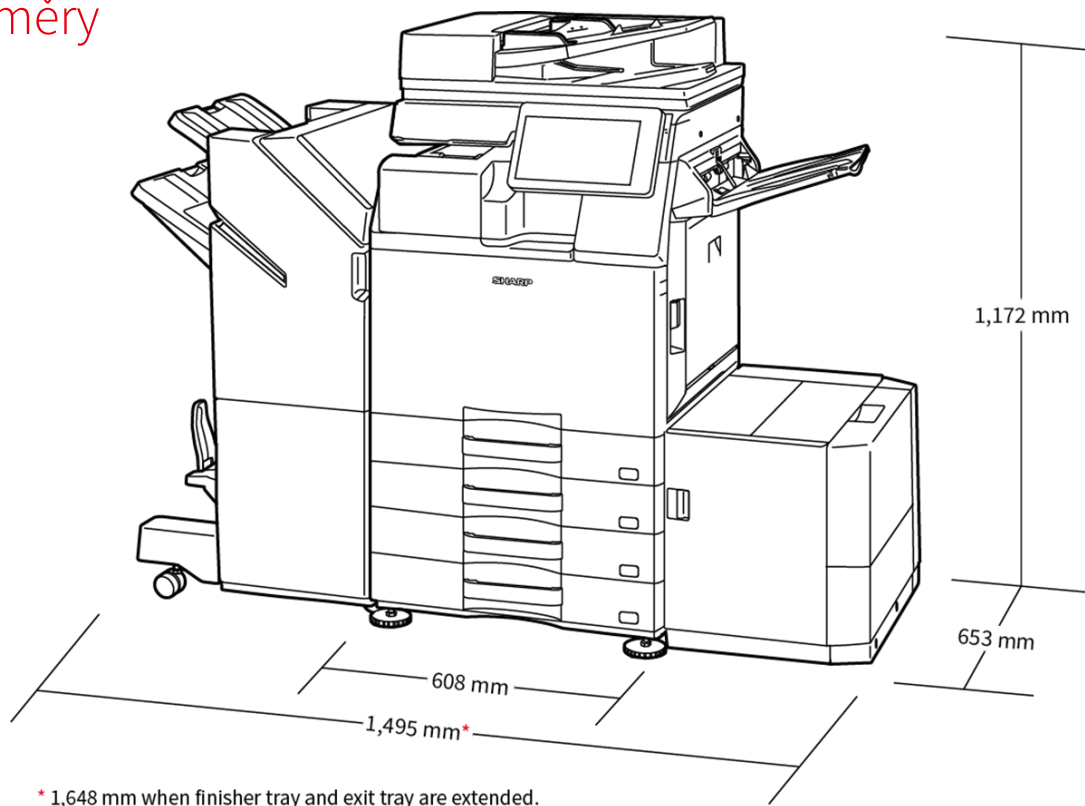
- Barevná multifunkční tiskárna s rychlostí tisku 26 stran za minutu, bezproblémovou integrací a připojením na cloudové aplikace pro podnikové procesy
- Vestavěný konektor Microsoft® Teams posiluje spolupráci tím, že umožňuje přímý a bezpečný přístup pro tisk nebo skenování z vašich kanálů Microsoft® Teams.
- Zabezpečte vaše data, zařízení a síť pomocí volitelného softwaru Bitdefender pro ochranu před malwarem.
- Bezpečný tisk z veřejných cloudových úložišť nebo skenování do nich rychle a snadno pomocí funkce jednotného přihlášení
- Rozsáhlé možnosti dokončovacích úprav včetně skládací jednotky přinášejí ještě větší flexibilitu tiskového výstupu.
- Udržujte aktuální stav a kompatibilitu se vzdálenými aktualizacemi firmwaru a aplikací prostřednictvím aplikačního portálu Sharp
- Funkčně bohatá hardwarová platforma a řešení podporující hybridní pracovní prostředí.
- Špičkové funkce ochrany systému a dat včetně zabezpečení na bázi systému BIOS a standardního modulu Trusted Platform Module zajišťují zabezpečení důvěrných dat.
- Interakce s multifunkční tiskárnou přímo z mobilního zařízení přes WiFi, AirPrint, Bluetooth, NFC a QR kód.
- 10,1palcový barevný ovládací LCD panel nabízí uživatelské rozhraní ve stylu chytrého telefonu, které usnadňuje přístup ke všem funkcím a jejich používání.
- Vynikající ekologické parametry přináší nižší spotřebu energie v pohotovostním režimu a nízkou hodnotu TEC

# Konfigurace



Konfigurace se mohou v závislosti na regionu lišit. Více informací získáte u lokálního zástupce společnosti Sharp.

# Rozměry



Rozměry jsou uvedeny s volitelným příslušenstvím. Volitelná příslušenství se mohou v závislosti na regionu lišit.

# Příslušenství

## Základní jednotka

### 01. BP-DE12 Stand with 550-sheet paper drawer

550 sheets\* , SRA3 to A5R (60 - 300 g/m2)

### 02. BP-DE13 Stand with 2 x 550-sheet paper drawer

550 sheets\* each for lower and upper trays, SRA3 to A5R (60 - 300 g/m2)

### 03. BP-DE14 Stand with 3 x 550-sheet paper drawer

550 sheets\* each for lower and upper trays, SRA3 to A5R (60 - 300 g/m2)

### 04. BP-DE15 Stand with 550 + 2100-sheet paper drawer

Upper tray: SRA3 - A5R, 550 sheets\* (60 - 300 g/m2)

Lower tray (Left): A4, 1,200 sheets\* (60 - 105 g/m2)

Lower tray (Right): A4 - B5, 900 sheets\* (60 - 105 g/m2)

### 05. BP-LC10 Large Capacity Tray

3,000 sheets\* , A4 - B5 (60 - 220 g/m2)

### 06. BP-UT10 Utility Table

## Tisk

### MX-PK13 PS3 Expansion Kit

Enables PostScript printing

### MX-PU10 Direct Print Expansion Kit

### MX-PF10 Barcode Font Kit

Enables barcode printing

## Skenování

### MX-EB19 Enhanced Compression Kit

Enables creation of high compression PDFs

### MX-EB20 OCR Expansion Kit

### AR-SU1 Stamp Unit

Marks already scanned documents for checking

## Fax

### BP-FX11 Fax Expansion Kit

### MX-FWX1 iFax Expansion Kit

## Kontektivita

### BP-EB10 Wireless Connection Adaptor

Enables connection to wireless networks

## Úložíště

### BP-SD10 High Capacity SSD

512GB SSD

## Sharp OSA®

### MX-AMX1 Application Integration Module

### BP-AM10 Application Communication Module

### BP-AM11 External Account Module

## Zabezpečení

### BP-FR12U Data Security Kit

Commercial version

### BP-VD10 Virus Detection Kit

## Finišovací funkce

### 07. BP-TR12 Exit Tray Unit

### 08. MX-LT10 Long Paper Feeding Tray

Recommended for banner printing

### 09. MX-TR20 N Job Separator Tray

Requires BP-TU10 Exit Tray Cabinet

### 10. BP-FN11 Inner Finisher

A3 - B5 (offset/staple), SRA3 - A5R (non offset)

Offset tray (upper): max. 500-sheet paper capacity\*

Stapling capacity: max. 50-sheet multi-position staple\*

Manual Stapling: 1-point at rear (Flat), 45 sheets (64 g/m2), 40 sheets (80 g/m2)

Stapleless capacity: max.10-sheet (64 g/m2), 8 sheet (65 - 81.4 g/m2), 6 sheet (81.5 - 105 g/m2)

### 11. BP-RB10 Paper Pass Unit

Required when using BP-FN13, BP-FN14, BP-FN15 & BP-FN16

### 12. BP-FD10 Folding Unit

200 sheets\* , A3, B4, A4R (Z-fold & half fold), A3, A4R (C-Fold, Accordion fold), 60 - 256 g/m2

### 13. BP-FN13 1k Finisher

A3W - A5R (offset/staple), SRA3 - A5R (non offset)

Offset tray (upper): max.1,000-sheet paper capacity\*

Stapling capacity: max. 50-sheet multi-position staple\*

### 14. BP-FN14 1k Saddle Stitch Finisher

A3W - A5R (offset/staple), SRA3 - A5R (non offset)

Offset tray (upper): max.1,000-sheet paper capacity\*

Stapling capacity: max. 50-sheet multi-position staple\*

Saddle stitch tray (lower): 7 sets (11-15 sheets), 10 sets (6-10 sheets), 20 sets (1-5 sheets). 15 sheets max per set

### 15. BP-FN15 3k Finisher

A3 - B5 (offset/staple), SRA3 - A5R (non offset)

Offset tray (upper): max.3,000-sheet paper capacity\*

Stapling capacity: max. 65-sheet multi-position staple\*

Manual Stapling: 1-point at rear (Flat), 45 sheets (64 g/m2), 40 sheets (80 g/m2)

Stapleless capacity: max.10-sheet (64 g/m2), 8 sheet (65 - 81.4 g/m2), 6 sheet (81.5 - 105 g/m2)

### 16. BP-FN16 3k Saddle Stitch Finisher

A3 - B5 (offset/staple), SRA3 - A5R (non offset)

Offset tray (upper): max.3,000-sheet paper capacity\*

Stapling capacity: max. 65-sheet multi-position staple\*

Manual Stapling: 1-point at rear (Flat), 45 sheets (64 g/m2), 40 sheets (80 g/m2)

Stapleless capacity: max.10-sheet (64 g/m2), 8 sheet (65 - 81.4 g/m2), 6 sheet (81.5 - 105 g/m2)

Saddle stitch tray (lower): 10 sets (11-20 sheets), 15 sets (6-10 sheets), 25 sets (1-5 sheets). 20 sheets max per set

### MX-PN14B/C/D Punch Modules (3, 2/4, 4 wide) for BP-FN11

### MX-PN15B/C/D Punch Modules (3, 2/4, 4 wide) for BP-FN13/BP-FN14

### MX-PN16B/C/D Punch Modules (3, 2/4, 4 wide) for BP-FN15/BP-FN16

\* Number of sheets based on 80 g/m2

# Specifikace

## OBECNÉ

Rychlost barevného tisku str./min. (A4)	26
Rychlost ČB str./min. (A4)	26
Rychlost barevného tisku str./min. (A3)	15
Rychlost ČB str./min. (A3)	15
Velikost papíru: max.-min.	A6R - SRA3
Hmotnost papíru (g/m <sup>2</sup> )	55 - 300
Kapacita papíru: stand. (papírů)	650
Kapacita papíru: max. (papírů)	6300
Doba zahřívání (s)	18
Paměť všeobecná min/max (GB)	5
SSD	STD / OPT
Kapacita SSD (GB)	128 / 512
Duplex	STD
Příkon - nominální lokální napětí AC (Hz)	200 - 240V, 50 / 60Hz
Spotřeba energie (kW)	1.84
Rozměry (mm)	608 x 653 x 829
Hmotnost (kg)	78

## PODÁVAČ DOKUMENTŮ

Kapacita originálů (papírů)	100
-----------------------------	-----

## REGISTRACE DOKUMENTŮ

Zařazení dokumentu (standardní / volba)	STD
Kapacita zařazení dokumentu- hlavní a uživatelské adresáře (strany)	20000
Kapacita zařazení dokumentu- rychlý adresář složky (strany)	10000
Uložené úlohy	Kopírování, tisk, skenování, přenos faxu
Ukládací složky	Složka rychlého přístupu k souborům, hlavní složka, uživatelská složka (max. 1000)

## FAX

Fax (Standart / Možnosti)	VOL
Metoda komprese	MH / MR / MMR / JBIG
Komunikační protokol	Super G3 / G3
Doba přenosu (s)	2
Rychlost modemu (bps)	33600 - 2400
Rozlišení přenosu	STD 203.2 x 97.8 dpi / Ultra Fine 406.4 x 391 dpi
Velikost dokumentu (min.)	A5
Velikost dokumentu (max.)	A3
Paměť (GB)	4
Úroveň škály šedi	256
Registrace vytáčení; rapidní/rychlá volba	2000
Vysílání (max. míst určení)	500

## BEZDRÁTOVÁ LAN

Bezdrátová LAN (Standardně / Volitelně)	VOL
Protokoly	IEEE802.11 a / b / g / n / ac
Režimy přístupu	Režimy infrastruktura, režim přístupového bodu (software AP)
Zabezpečení	WEP, WPA / WPA2-mixed PSK, WPA / WPA2-mixed EAP, WPA2-PSK, WPA2-EAP, WPA2 / WPA3-mixed PSK / SAE, WPA3 SAE, WPA2 / WPA3-mixed EAP, WPA3 EAP

## KOPÍRKA

Velikost papíru originálů (max.)	A3
Doba do vytisknutí první kopie barev. (s)	7.6
Doba do vytisknutí první kopie ČB (s)	6.5
E-rozdělení std.	•
Souvislé kopírování (Max. kopií)	9,999
Rozlišení skenu ČB (dpi)	600 x 600, 600 x 400
Rozlišení skenu barev. (dpi)	600 x 600
Rozlišení tisku (dpi)	1200 x 1200, 600 x 600, 9600 x 600
Gradace (ekvivalentní úrovně) - Barva	256
Rozsah zoomu (%)	25 - 400
Přednastavené poměry kopírování	10

## SKENER

Síťový skener (Standard / Volba)	STD
Metoda skenování Push a Pull	•
Rozlišení skenu (dpi)	75, 100, 150, 200, 300, 400, 600, 50 - 9600
Formáty souborů	TIFF, PDF, PDF / A-1a, PDF / A-1b, šifrované PDF, kompaktní PDF, JPEG, XPS, prohlídatelné PDF, Microsoft Office (pptx, xlsx, docx), TXT (UTF-8), RTF

Místa určení skenu Plocha	•
Místo určení skenu FTP, E-mail	•
Místo určení skenu síťová složka	•
Místo určení skenu paměť USB	•

## TISKÁRNA

Rozlišení (dpi)	1200 x 1200, 600 x 600, 9600 x 600
Síťová tiskárna (Standard / Volba)	STD Ethernet
Rozhraní Std/Opt	USB 2.0, USB 3.0, 10Base-T / 100Base-TX / 1000Base-T
Podporované OS standardní	Windows 8.1, 10, 11, Windows Server 2012, 2012R2, 2016, 2019.
Podporované OS volitelné	Mac OS X 10.10, 10.11, 10.12, 10.13, 10.14, 10.15, 11, 12
Síťové protokoly	TCP / IP (IPv4, IPv6)
Tisk. protokoly	LPR, Raw TCP (port 9100), POP3 (tisk e-mailu), HTTP, FTP pro stahování tiskových souborů, IPP, SMB, WSD
PDL stand./volit.	STD PCL 6. OPT Adobe® PostScript® 3™
Dostupné fonty	80 (PCL), 139 (Adobe PostScript 3)

## DOKONČENÍ

Max. kapacita výstupu	500 - 3000
Kapacita sešívání (listů) Max.	65
Sedlové sešítí	OPT
Off-setový posun	STD
Děrovačka	OPT

## VÝTĚŽNOST TONERU

Černý (počet stran při 5% pokrytí)	40000
Azurový (počet stran při 5% pokrytí)	24000
Purpurový (počet stran při 5% pokrytí)	24000
Žlutý (počet stran při 5% pokrytí)	24000

Konstrukce a technická specifikace se mohou bez předchozího oznámení změnit. Všechny informace byly v době tisku korektní. Microsoft, Excel, PowerPoint, OneDrive, SharePoint, Active Directory, Windows Server, a Windows jsou registrovanými obchodními známkami nebo obchodními známkami Microsoft Corporation v USA a/nebo jiných zemích. Adobe a PostScript 3 jsou registrovanými obchodními známkami nebo obchodními známkami Adobe Systems Incorporated v USA a/nebo jiných zemích. Google Drive, Gmail a Android jsou obchodními známkami Google LLC. Ochranná známka Google Drive je používána se svolením Google LLC. Box je obchodní známkou, služební známkou nebo registrovanou obchodní známkou Box, Inc. QR kód je registrovanou obchodní známkou DENSO WAVE INCORPORATED v Japonsku a dalších zemích. AirPrint a Mac jsou obchodními známkami Apple Inc., registrovanými v USA a dalších zemích. PCL je registrovanou obchodní známkou Hewlett-Packard Company. Qualcomm DirectOffice je produktem Qualcomm Technologies, Inc. a/nebo jejich dceřiných společností. Qualcomm je obchodní známkou Qualcomm Incorporated, registrovanou v USA a dalších zemích. DirectOffice je obchodní známkou CSR Imaging US, LP, registrovanou v USA a dalších zemích. Všechny ostatní názvy společností, výrobků a logotypy jsou ochrannými známkami nebo registrovanými obchodními známkami jejich příslušných vlastníků. ©Sharp Corporation, březen 2022. Ref: Datový list BP-50C26. Všechny ochranné známky potvrzeny. E&O.